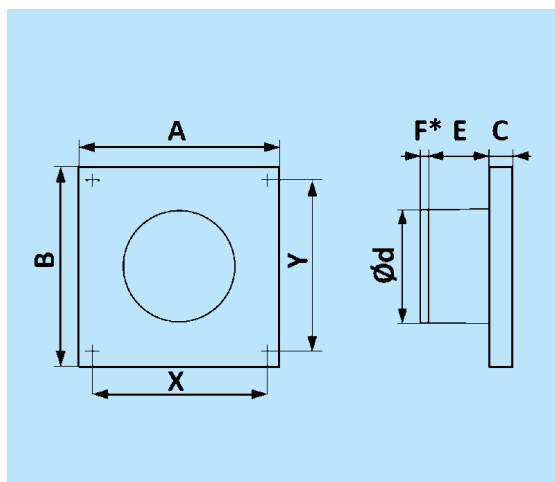
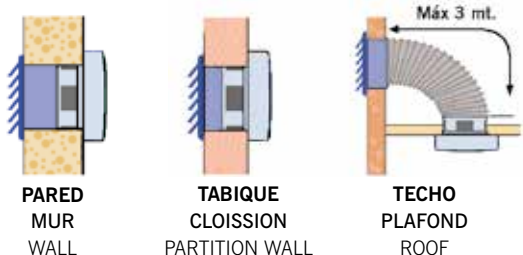


NEW



COLOCACIÓN PLACEMENT SETTING



IP 24

OPTIMA

- Extractor axial para ventilación continua o periódica de baños, cocinas y otros espacios públicos.
- Bajo nivel sonoro.
- Capacidad de extracción máxima de 183 m³/h.
- Extracteur axial pour la ventilation régulière ou continue de salles de bains, cuisines et autres espaces publics.
- Faible niveau de bruit.
- Capacité d'extraction maximale de 183 m³/h.
- Axial extractor for continuous or periodic ventilation of bathrooms, kitchens and other public areas.
- Low noise level.
- Maximum extraction capacity 183 m³/h.

DIMENSIONES · DIMENSIONS · SIZING

mm	d	A	B	X	Y	E	F*	C
OPTIMA 4	100	150	150	135	135	55	8	22
OPTIMA 5	125	175	175	160	160	61	10	23

CARACTERÍSTICAS · CARACTÉRISTIQUES · FEATURES

	OPTIMA 4	OPTIMA 5
Ø mm	100	125
(m ³ /h)	97	183
W	14	14
dB (A)	35	36
Kg	0,44	0,50

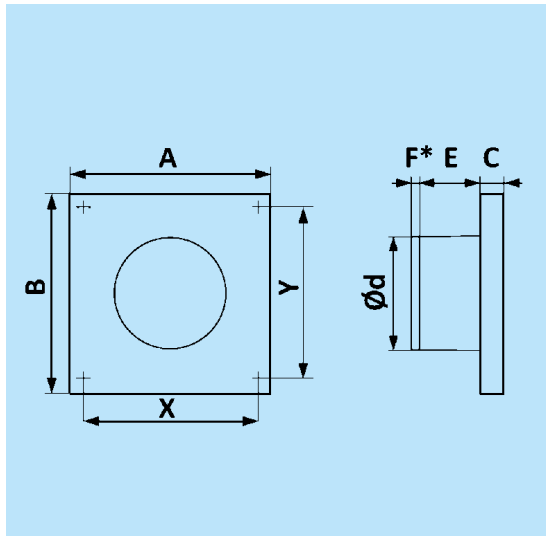
VERSIONES · VERSIONS · VERSIONS

Ø mm				
100	082037	082051	082075	082099
125	082044	082068	082082	082105

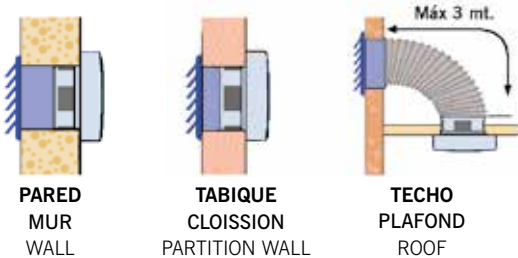




NEW



COLOCACIÓN PLACEMENT SETTING



PARED
MUR
WALL

TABIQUE
CLOISSON
PARTITION WALL

TECHO
PLAFOND
ROOF



SLIM

- Extractor axial para ventilación continua o periódica de baños, cocinas y otros espacios públicos.
 - Motor de rodamiento de bolas. Vida útil prolongada (hasta 40.000 horas de funcionamiento) y un bajo consumo de energía.
 - Bajo nivel sonoro.
 - Capacidad de extracción máxima de 250 m³/h.
- Extracteur axial pour la ventilation régulière ou continue de salles de bains, cuisines et autres espaces publics.
 - Moteur à roulement à billes. Longue durée de vie (jusqu'à 40 000 heures de fonctionnement) et faible consommation d'énergie.
 - Faible niveau de bruit.
 - Capacité d'extraction maximale de 250 m³/h.
- Axial extractor for continuous or periodic ventilation of bathrooms, kitchens and other public areas.
 - Ball bearing motor. Long service life (up to 40,000 hours of operation) and low power consumption.
 - Low noise level.
 - Maximum extraction capacity 250 m³/h.

DIMENSIONES · DIMENSIONS · SIZING

mm	d	A	B	X	Y	E	F*	C
SLIM 4	100	160	160	140	140	76	7	9
SLIM 5	125	180	180	160	160	82	8,5	9
SLIM 6	150	205	205	187	187	86	10	9

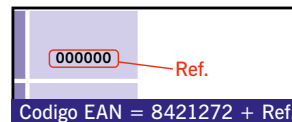
CARACTERÍSTICAS · CARACTÉRISTIQUES · FEATURES

	SLIM 4	SLIM 5	SLIM 6
Ø mm	100	125	150
(m³/h)	90	140	250
W	7,8	10	10
dB (A)	25	30	33
Kg	0,50	0,60	0,72

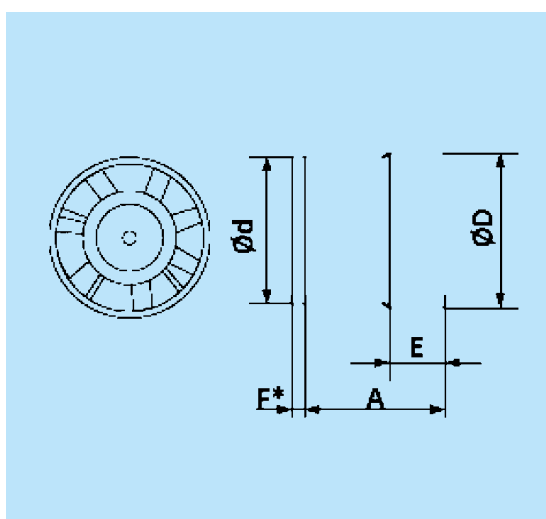
VERSIONES · VERSIONS · VERSIONS

Ø mm				
100	081887	081894	081931	081955
125	081900	081917	081948	081962
150	081924			

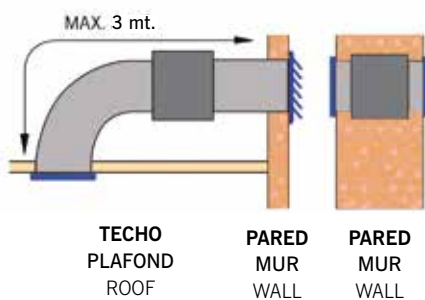




NEW



COLOCACIÓN PLACEMENT SETTING



IP 24

CONDUCT

- Extractor tubular en línea para conductos rígidos o flexibles.
- Capacidad de extracción máxima de 280 m³/h.
- Motor de bajo voltaje
- Diseñado para funcionamiento continuo.
- Extracteur tubulaire en ligne pour tubes et gaines rigides ou flexibles.
- Capacité d'extraction maximale de 280 m³/h.
- Moteur basse tension.
- Conception pour un fonctionnement continu.
- In-line tubular extractor for rigid or flexible ducts.
- Maximum extraction capacity 280 m³/h
- Low voltage engine.
- Designed for continuous operating.

DIMENSIONES · DIMENSIONS · SIZING

mm	d	D	A	E	F*
VP 4	100	103	80	30	8
VP 5	125	128	82	30	10
VP 150	150	153	104	35	10

CARACTERÍSTICAS · CARACTÉRISTIQUES · FEATURES

	VP 4	VP 5	VP 6
Ø mm	100	125	150
(m ³ /h)	107	190	280
W	14	18	22
dB (A)	35	36	37
Kg	0,31	0,41	0,60

VERSIONES · VERSIONS · VERSIONS

Ø mm	
100	082006
125	082013
150	082020



NOVEDAD EN ESTE CATÁLOGO · NOUVEAU DANS CE CATALOGUE · NEW IN THIS CATALOG

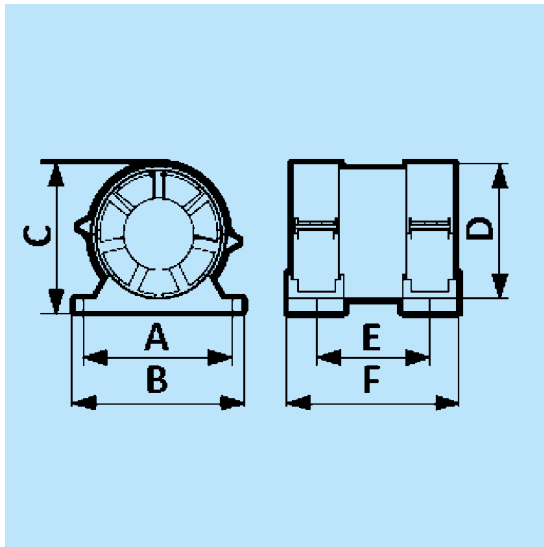


CONDUCT PLUS

- Extractor tubular en línea para conductos rígidos o flexibles para ventilación continua o periódica de baños, cocinas y otros espacios públicos.
- Capacidad de extracción máxima de 320 m³/h.
- Motor de bajo voltaje
- Diseñado para funcionamiento continuo.
- Extracteur tubulaire en ligne pour tubes et gaines rigides ou flexibles pour la ventilation régulière ou continue de salles de bains, cuisines et autres espaces publics.
- Capacité d'extraction maximale de 320 m³/h.
- Moteur basse tension.
- Conception pour un fonctionnement continu.
- In-line tubular extractor for rigid or flexible ducts for continuous or periodic ventilation of bathrooms, kitchens and other public areas with sound limitations
- Maximum extraction capacity 320 m³/h
- Low voltage engine.
- Designed for continuous operating.

DIMENSIONES · DIMENSIONS · SIZING

mm	A	B	C	D	E	F
PRO 4	122	138	119	103,6	94	139
PRO 5	147	163	144	128,6	101	146
PRO 6	182	198	179	163,5	104	154



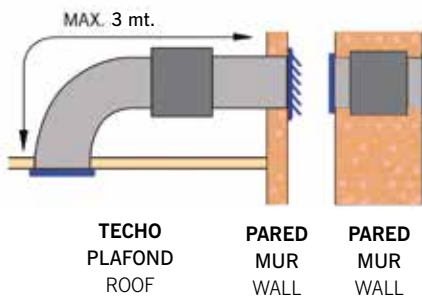
CARACTERÍSTICAS · CARACTÉRISTIQUES · FEATURES

	PRO 4	PRO 5	PRO 6
Ø mm	100	125	160
(m ³ /h)	115	195	320
W	14	18	22
dB (A)	32	34	36
Kg	0,51	0,55	0,87

VERSIONES · VERSIONS · VERSIONS

Ø mm	
100	081979
125	081986
150	081993

COLOCACIÓN PLACEMENT SETTING



IP 24

